

Удлиненные крышки Valtek

ОБЩИЕ СВЕДЕНИЯ

Нижеследующие инструкции предназначены для помощи при монтаже, разборке и поиске неисправностей в шаровых клапанах Valtek®, оснащенных удлиненными крышками. Эксплуатационный и ремонтно-технический персонал должны внимательно изучить этот бюллетень в сочетании с Инструкциями по монтажу, эксплуатации и техническому обслуживанию 1 (управляющие клапаны Mark один и два) перед монтажом, эксплуатацией и выполнением любого технического обслуживания клапана .

Во избежание возможных травм персонала или повреждений деталей клапана необходимо строго соблюдать примечания "ОСТОРОЖНО!" и "ВНИМАНИЕ!". Переделка данного изделия, установка нестандартных частей или использование процедур технического обслуживания, отличающихся от приведенных, могут резко ухудшить рабочие характеристики и представлять опасность для персонала и оборудования, а также привести к аннулированию существующих гарантий .

Существует пять исполнений крышки: две конструкции удлиненной крышки (цельной крышки) и три конструкции удлинителя крышки, в которых удлинитель зажимается на стандартной крышке. Настоящий бюллетень содержит инструкции и чертежи разрезов для всех пяти конструкций .

Монтаж

Клапаны Valtek, оборудованные удлиненными крышками, предназначены для вертикального монтажа. При этом гарантируется устойчивая пароизоляция с умеренной температурой внутри крышки, защищающая сальник от технологической среды .

ВНИМАНИЕ ! Теплоизоляция удлиненной крышки или удлинителя крышки не допускается . Хотя в случае работы при экстремальных температурах на корпусе клапана и соединительном трубопроводе может быть смонтирована теплоизоляция , удлиненная крышка при высокой температуре работает за счет излучения тепла в атмосферу , а при низкой температур - за счет отбора тепла от атмосферы . Теплоизоляция крышки нарушает ее рабочие характеристики и способна повредить клапан .

РАЗБОРКА И ПОВТОРНАЯ СБОРКА

Разборка цельных или цельных низкотемпературных удлиненных крышек

Разборка клапанов , оснащенных удлиненными крышками , производится следующим образом (см . рис . 1 и 2).

ОСТОРОЖНО ! Сбросьте давление в трубопроводе до атмосферного , слейте все жидкости и произведите обеззараживание клапана (если присутствуют едкие или опасные материалы) . Невыполнение этих требований может привести к тяжелым травмам .

- 1 . Снимите болты и гайки фланца крышки .
 - 2 . Снимите комплектный узел исполнительного механизма и крышки , подняв его от корпуса по прямой .
- ВНИМАНИЕ !** Для тяжелых узлов может потребоваться лебедка . Прикрепите такелажные стропы к ножкам станины исполнительного механизма .
- 3 . Отпустите зажим штока исполнительного механизма .
 - 4 . Снимите болты сальниковой коробки .

ОСТОРОЖНО ! В удлиненной крышке может оставаться технологическая жидкость ; поэтому при извлечении из нее пробки следует быть исключительно осторожным . Невыполнение этого требования может привести к тяжелой травме или повреждению оборудования .

- 5 . Снимите болты , прижимы и полукольца станины (если они имеются) .
 - 6 . Снимите исполнительный механизм , вывинтив пробку и крышку из штока исполнительного механизма . Для предупреждения задиров на штоке пробки при вывинчивании из исполнительного механизма крышку следует поворачивать за пробку . Этим гарантируется , что пробка не будет вращаться относительно сальниковой коробки , что могло бы вызвать повреждение штока пробки .
- ОСТОРОЖНО !** Не допускайте падения пробки или крышки во время снятия с исполнительного механизма . Результатом этого может стать тяжелая травма или повреждение клапана .
- 7 . Снимите с крышки фланец крышки .
 - 8 . Аккуратно вытащите пробку через сальниковую коробку .

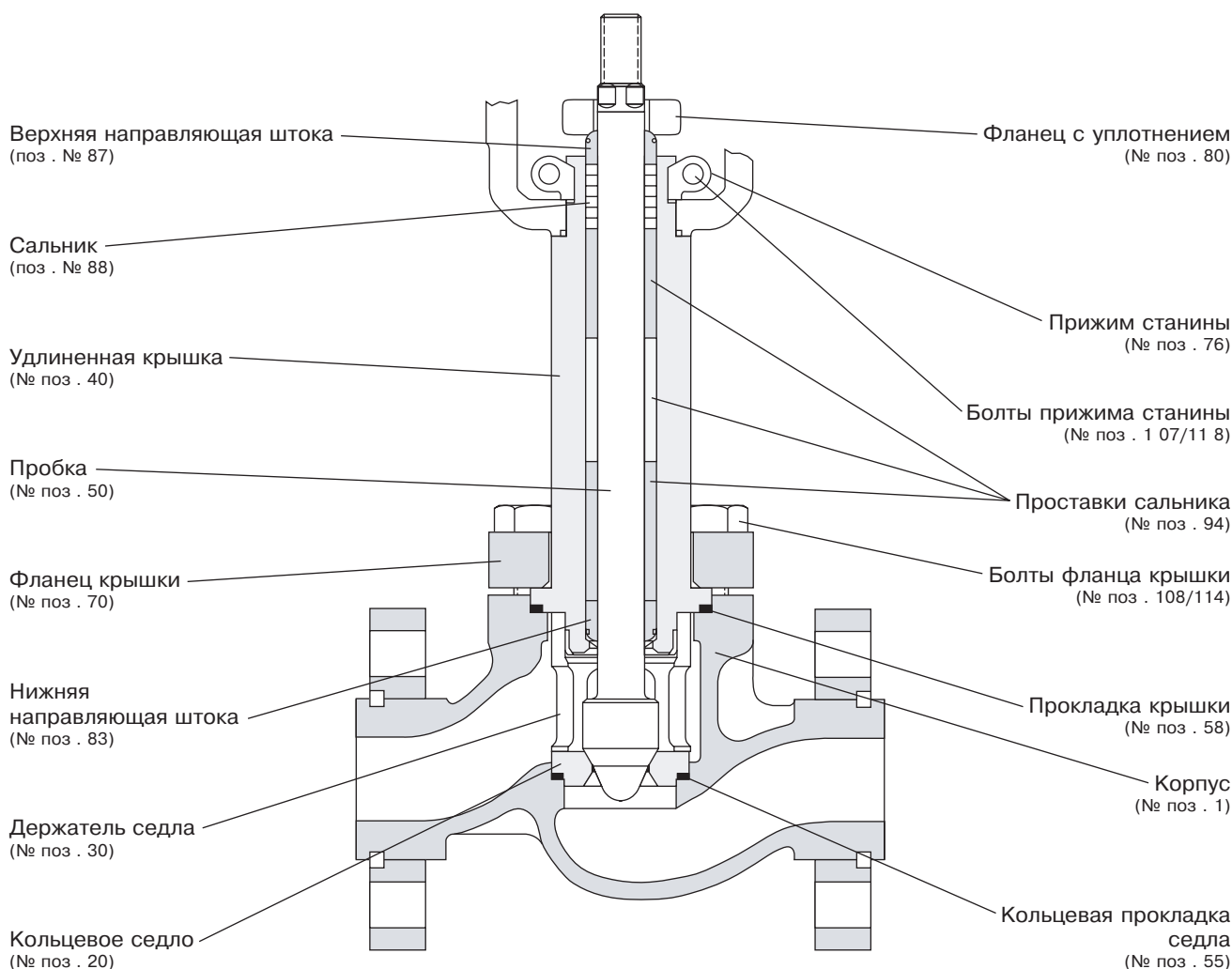


Рис . 1 . Цельная удлиненная крышка

*Примечание : Номера позиций соответствуют непосредственно ведомости материалов клапана .
Конкретные номера деталей приводятся в ведомости материалов .*

9. Если на цельной низкотемпературной крышке нижняя направляющая штока требует замены , то снимите нижнюю направляющую , спилив напильником или сошлифовав шесть расклепанных точек вокруг направляющей . Спиливайте только материал , необходимый для освобождения направляющей .

ВНИМАНИЕ ! Низкотемпературная крышка рассчитана на снятие нижней направляющей не более трех раз (т . е . спиливание 1 8 точек) . Чрезмерное спиливание материала с крышки может привести к сокращению срока службы крышки .

10. Для замены сальника или содержимого сальниковой коробки выдавите верхнюю направляющую штока , сальник , проставку сальника и толкатель штока (и нижнюю направляющую штока на не - низкотемпературных удлиненных крышках) с помощью стержня примерно такого же диаметра , как шток пробки .

Повторная сборка цельных или цельных низкотемпературных удлиненных крышек

Повторная сборка клапанов , оснащенных удлиненными крышками , производится следующим образом (см . рис . 1 , 2 и 3) .

- 1 . Если на цельной низкотемпературной крышке была снята нижняя направляющая штока , вставьте обменные части в отверстие и расклепайте шесть мест в канавке глубиной 1 /32 дюйма вокруг направляющей . Расклепывайте лишь настолько , чтобы направляющая удерживалась на своем месте .

ВНИМАНИЕ ! При расклепывании не прикладывайте чрезмерных усилий , чтобы не деформировать направляющую .

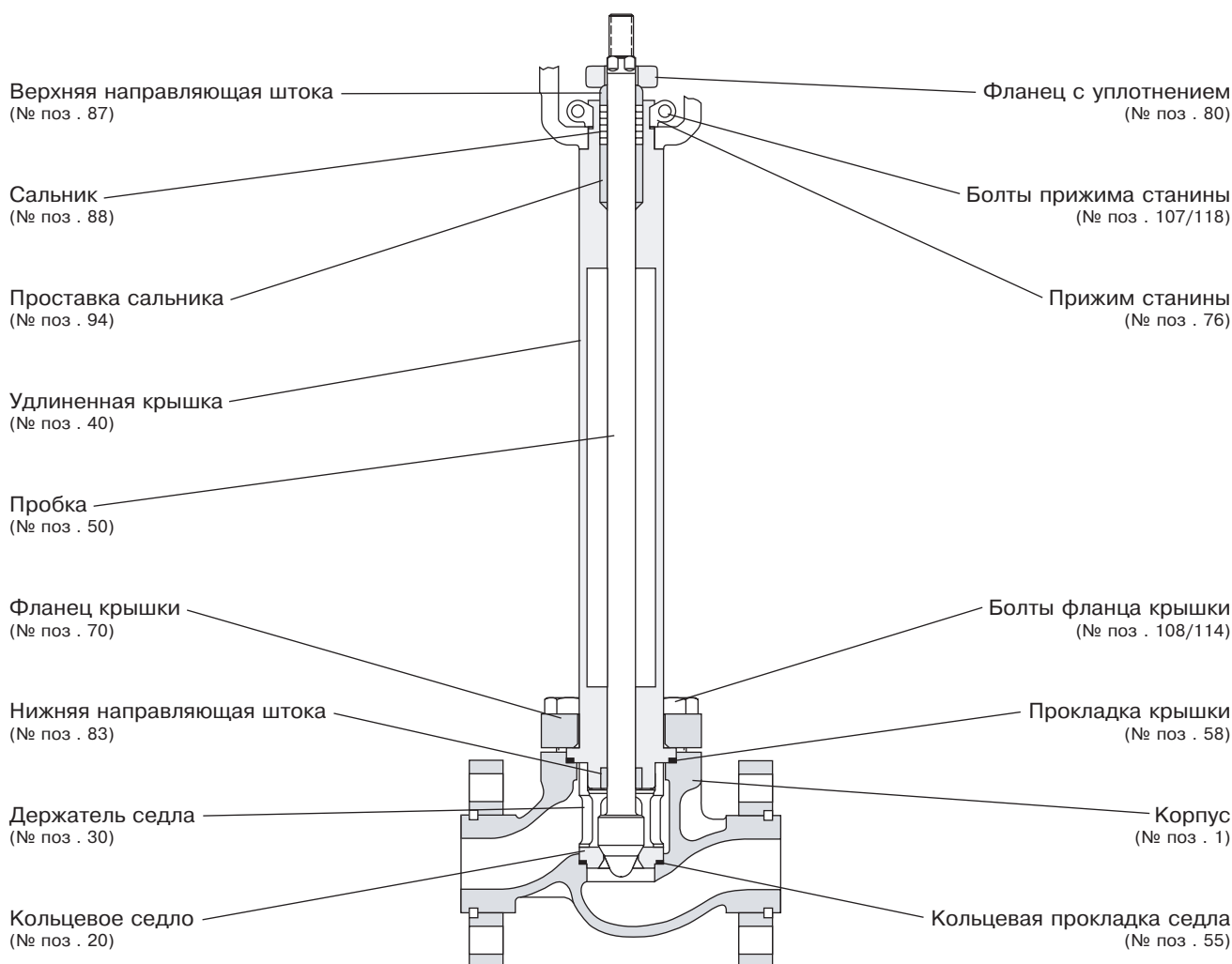


Рис . 2. Цельная низкотемпературная крышка

*Примечание : Номера позиций соответствуют непосредственно ведомости материалов клапана .
Конкретные номера деталей приводятся в ведомости материалов .*

2. Если сальник был снят и должен быть заменен сальником , отличающимся от квадратного , то установите нижнюю направляющую (только на не - низкотемпературных удлиненных крышках), проставку 1 /8 дюйма , трубчатую проставку , дополнительные проставки , нижний сальник , смазочную проставку , верхний сальник и верхнюю направляющую штока . На случай изменения конфигурации сальниковой коробки на рис . 3 представлены различные варианты сальника .
3. Вставьте в сальниковую коробку штоки пробки , соблюдая осторожность , чтобы не поцарапать штоки или направляющие . Если устанавливается квадратный сальник , наденьте его на штоки пробки и в сальниковую коробку . Забейте его на место латунной выколоткой , соблюдая осторожность , чтобы не повредить штоки или стенки сальниковой коробки .
4. Поставьте на крышку фланец крышки .
5. Навинтите на пробку исполнительный механизм ; перед ввинчиванием штока пробки в штоки исполнительного механизма обеспечьте , чтобы фланец с уплотнением находился на своем месте . Во избежание появления задиров или царапин , пробку и крышку следует вращать согласованно . Оставьте открытыми примерно две или три нитки резьбы на штоке пробки .
6. Закрепите прижимы и болты станины и болты фланца с уплотнением . Затяните гайки сальниковой коробки несколько туже , чем пальцами .

ВНИМАНИЕ ! Не перетягивайте сальник . Это может вызвать его чрезмерный износ и чрезмерное трение штока , которое может помешать перемещению штока .

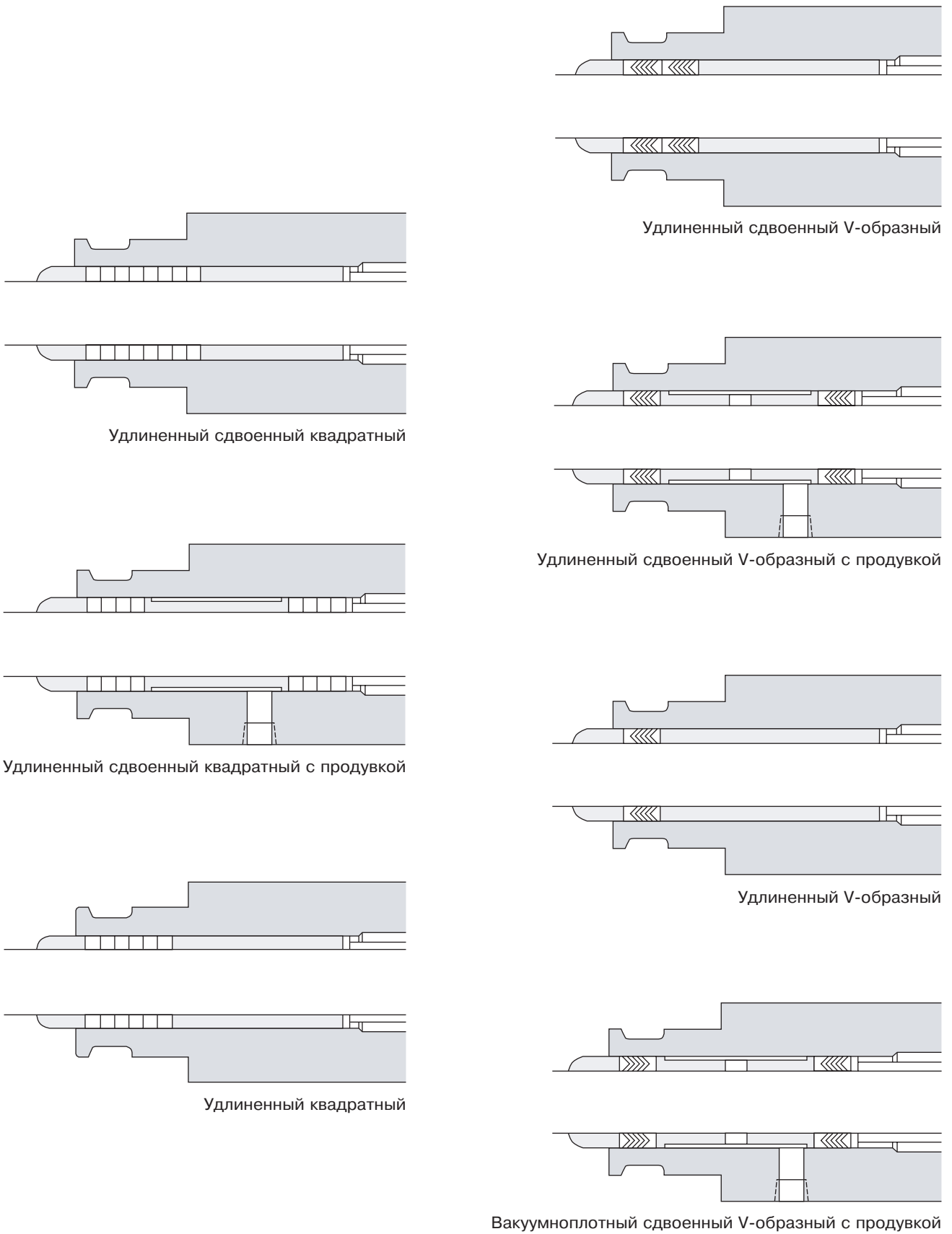


Рис . 3. Конфигурации сальника

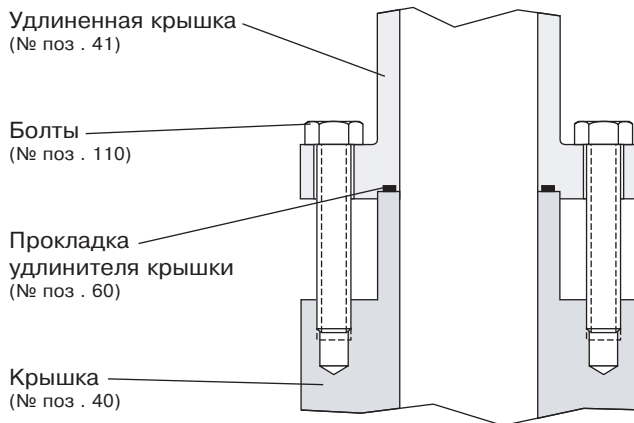


Рис . 4. Удлинитель на болтах

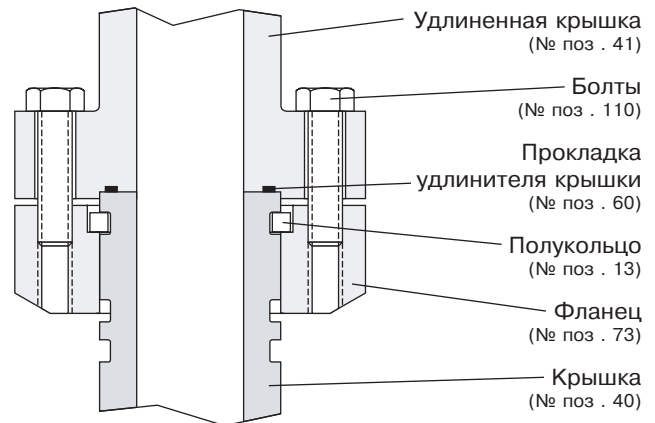


Рис . 5. Фланцевый удлинитель на болтах

*Примечание : Номера позиций соответствуют непосредственно ведомости материалов клапана .
Конкретные номера деталей приводятся в ведомости материалов .*

7. Поставьте новую прокладку седла , кольцевое седло , держатель седла и новую прокладку крышки , после чего опустите узел исполнительного механизма с крышкой вертикально в корпус . Соблюдайте осторожность , чтобы не поцарапать шток при введении его в корпус .

8. Поставьте и затяните пальцами болты фланца крышки . Подайте в полость над поршнем воздух под давлением , чтобы посадить пробку в кольцевое седло . Затяните все болты фланца крышки , поворачивая их за один раз примерно на 1 /6 оборота (на одну грань) по часовой стрелке . Надежно затяните все болты , равномерно и доотказа , чтобы сжать прокладку крышки так , чтобы крышка села на корпус до контакта металла по металлу . Надлежащая затяжка достигнута тогда , когда через гаечный ключ начинает ощущаться сопротивление контакта металла по металлу .

ВНИМАНИЕ ! Если болты затянуты недостаточно , то прокладка кольцевого седла не будет достаточно сжата , что приведет к утечке . Чрезмерная затяжка сверх контакта металла по металлу может вызвать повреждение внутренних деталей клапана .

9. Длина ввинчивания штока пробки в шток исполнительного механизма на клапанах , закрываемых давлением воздуха , не имеет особого значения , поскольку , когда клапан закрыт , пробка полностью контактирует с седлом . Необходимо только оставить открытыми две или три нитки резьбы . На клапанах , открываемых давлением воздуха , для обеспечения правильного положения пробки шток пробки следует завинчивать в шток исполнительного механизма до тех пор , пока это возможно . Подайте давление воздуха в полость над поршнем , чтобы переместить его к дну пневмоцилиндра исполнительного механизма . Выводите шток пробки из штока исполнительного механизма , пока пробка не будет слегка касаться кольцевого седла . Подайте воздух под поршень , чтобы поднять пробку от седла , и вывинтите шток пробки из штока исполнительного механизма точно на один полный оборот .

10. Подайте воздух в полость над поршнем , чтобы посадить пробку . Отрегулируйте прижим штока на положение "Закрыто " планки индикации хода , после чего затяните болты прижима штока .

Разборка удлинителей крышки

Разборка клапанов , оснащенных удлинителями крышки , производится следующим образом (см . рис . 4, 5, 6 и 7).

ОСТОРОЖНО ! Сбросьте давление в трубопроводе до атмосферного , слейте все жидкости и произведите обеззараживание клапана (если присутствуют едкие или опасные материалы) . Невыполнение этих требований может привести к тяжелым травмам .

1. Снимите болты и гайки фланца крышки .
2. Снимите комплектный узел исполнительного механизма и крышки (включая крышку и пробку) , подняв его от корпуса по прямой .
- ВНИМАНИЕ ! Для тяжелых узлов может потребоваться лебедка . Прикрепите такелажные стропы к ножкам станины исполнительного механизма .**
3. Отпустите зажим штока исполнительного механизма .
4. Снимите болты сальниковой коробки .
5. Снимите болты , прижимы и полукольца станины (если они имеются) .
6. Снимите исполнительный механизм , вывинчивая одновременно пробку и крышку из штока исполнительного механизма . Совместное вывинчивание пробки и крышки исключает повреждение штока пробки и стенок сальниковой коробки .

ОСТОРОЖНО ! Не допускайте падения пробки или крышки во время снятия с исполнительного механизма . Результатом этого может стать тяжелая травма или повреждение клапана .

7. Аккуратно выгашите пробку через сальниковую коробку и крышку .

ОСТОРОЖНО ! В удлинителе крышки может оставаться технологическая жидкость ; поэтому при извлечении пробки из крышки и удлинителя крышки следует быть исключительно осторожным .

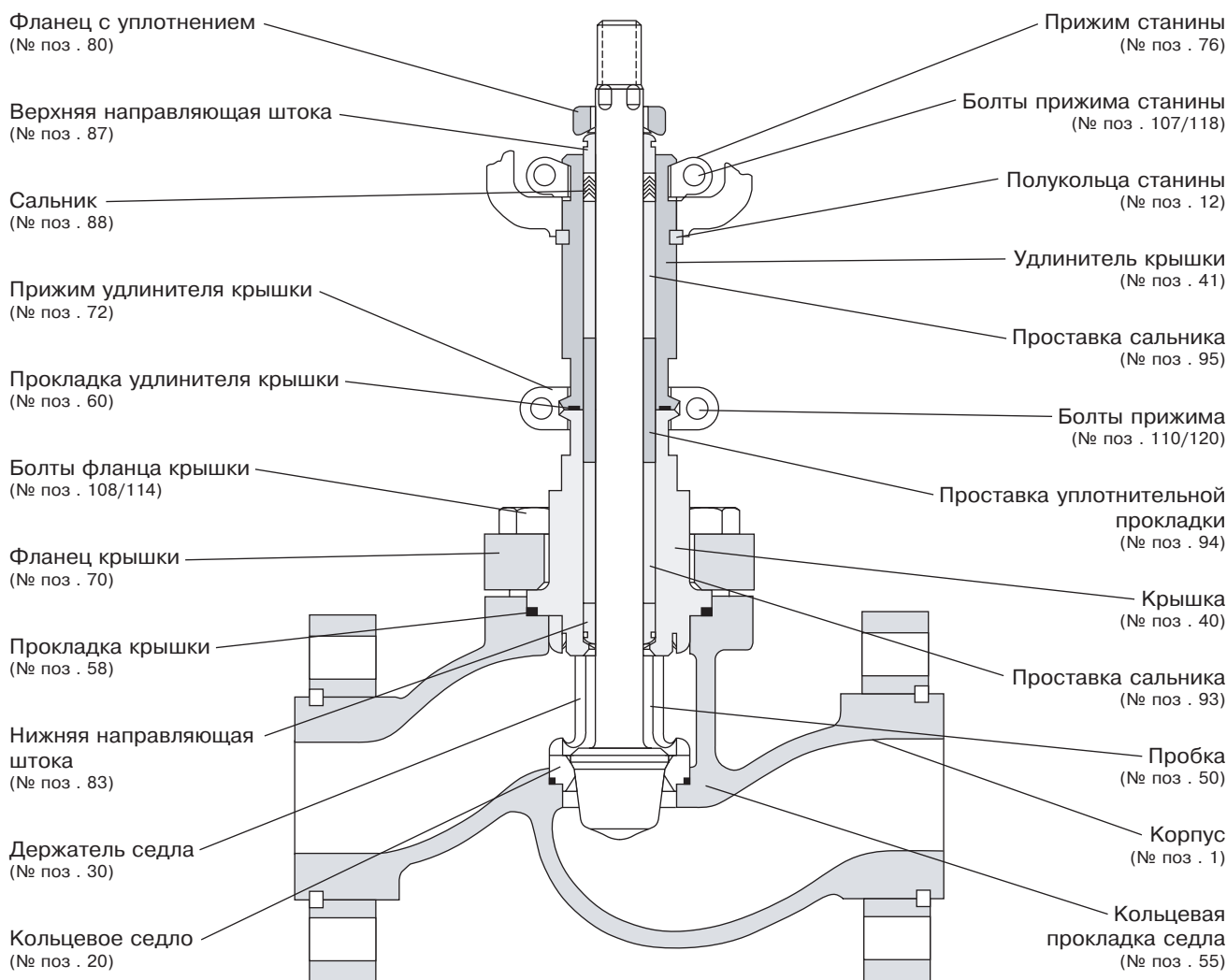


Рис . 6. Удлинитель крышки на прижимах

*Примечание : Номера позиций соответствуют непосредственно ведомости материалов клапана .
Конкретные номера деталей приводятся в ведомости материалов .*

8. Снимите соединительные болты крышки , прижимы или фланцы и полукольца удлинителя (см . рис . 4, 5, 6 и 7) и соответствующие болты . После этого можно при необходимости снять фланец крышки .
9. Разделите крышку и удлинитель крышки и извлеките направляющие штока , сальник и проставки сальника из обеих половин сальниковой коробки .
10. Выньте прокладку удлинителя крышки из канавки на нижнем торце удлинителя крышки .

Повторная сборка удлинителя крышки

Повторная сборка клапанов , оснащенных удлинителями крышки , производится следующим образом (см . рис . 3, 4, 5, 6 и 7).

1. Очистите посадочные поверхности под прокладку на крышке и удлинителе крышки .
2. Вставьте нижнюю направляющую штока и проставку сальника в крышку .
3. На удлинителе с прижимами вставьте в крышку проставку уплотнительной прокладки . Эта проставка должна быть сцентрирована в стыке между крышкой и удлинителем крышки .

***ПРИМЕЧАНИЕ .** На последних моделях удлинителей проставки уплотнительной прокладки отсутствуют . В сальник необходимо установить только проставки сальника .*

4. Обеспечьте , чтобы новая прокладка удлинителя крышки была должным образом посажена в канавку на нижнем торце удлинителя крышки ; наденьте удлинитель крышки на проставку уплотнительной прокладки и согласуйте нижний торец удлинителя крышки с верхним торцом крышки .

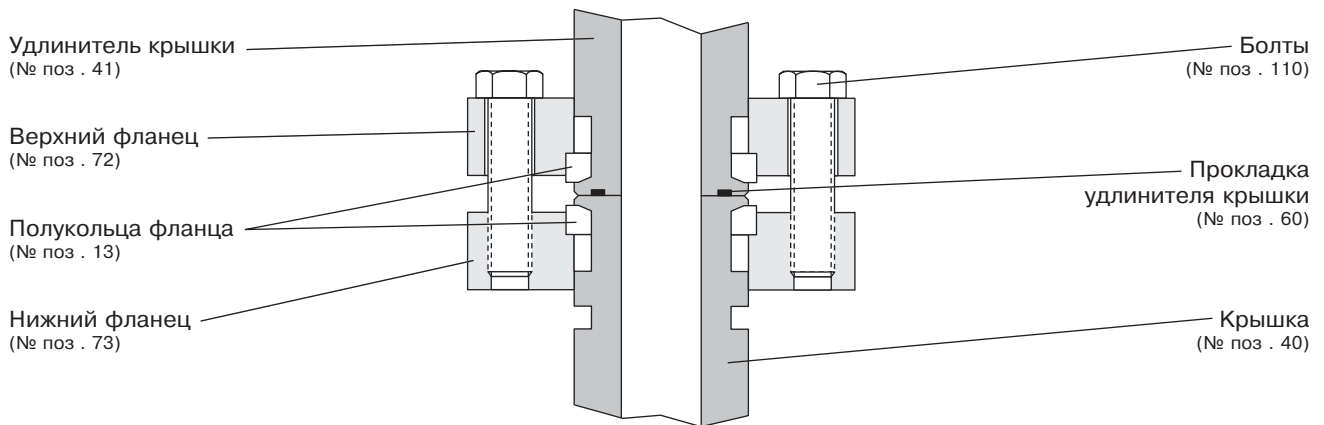


Рис . 7. Конструкция с двумя фланцами и прижимами на болтах

*Примечание : Номера позиций соответствуют непосредственно ведомости материалов клапана .
Конкретные номера деталей приводятся в ведомости материалов .*

5. Обеспечьте , чтобы фланец крышки находился на своем месте , после чего поставьте на место соединительные болты , прижимы или фланцы удлинителя и соответствующие болты . Когда используются фланцы , обеспечьте , чтобы полукольца фланца были установлены , как показано на рис . 5 или 7 (в зависимости от конфигурации удлинителя) . В это время болты должны быть затянуты несколько туже , чем пальцами .
 6. Поставьте оставшуюся проставку (проставки) сальника , новый сальник и верхнюю направляющую штока . Если требуется , установите лубрикатор .
 7. Вставьте шток пробки через крышку и удлинитель крышки , соблюдая осторожность , чтобы не поцарапать шток или направляющие .
 8. Установите на удлинитель крышки два полукольца станины и убедитесь , что фланец с уплотнением находится на своем месте , после чего навинтите исполнительный механизм обратно на пробку . Оставьте открытыми примерно две или три нитки резьбы на штоке пробки .
 9. Закрепите болты прижимов станины и фланца с уплотнением . Затяните гайки сальниковой коробки несколько туже , чем пальцами .
- ВНИМАНИЕ ! Не перетягивайте сальник . Это может вызвать его чрезмерный износ и чрезмерное трение штока , которое может помешать перемещению штока .**
10. Установите новые прокладки седла и крышки , после чего опустите узел исполнительного механизма с крышкой вертикально в корпус . Соблюдайте осторожность , чтобы не поцарапать шток при введении его в корпус .
 11. Поставьте и затяните пальцами болты фланца крышки . Подайте в полость над поршнем воздух под давлением , чтобы посадить пробку в кольцевое седло . Затяните все болты фланца крышки , поворачивая их за один раз примерно на 1 /6 оборота (на одну грань) по часовой стрелке . Надежно затяните все болты , равномерно и доотказа . Сжимайте прокладку крышки до тех пор , пока крышка не сядет в корпус с контактом металла по металлу . Надлежащая затяжка достигнута тогда , когда через гаечный ключ начинает ощущаться сопротивление контакта металла по металлу .

ВНИМАНИЕ ! Если болты затянуты недостаточно , то прокладка кольцевого седла не будет достаточно сжата , что приведет к утечке . Чрезмерная затяжка сверх контакта металла по металлу может вызвать повреждение внутренних деталей клапана .

12. Длина ввинчивания штока пробки в шток исполнительного механизма на клапанах , закрываемых давлением воздуха , не имеет особого значения . Необходимо только оставить открытыми от двух до трех ниток резьбы . На клапанах , открываемых давлением воздуха , для обеспечения правильного положения пробки шток пробки следует завинчивать в шток исполнительного механизма до тех пор , пока это возможно . Подайте давление воздуха в полость над поршнем , чтобы переместить его к дну пневмоцилиндра исполнительного механизма . Выводите шток пробки из штока исполнительного механизма , пока пробка не будет слегка касаться кольцевого седла . Подайте воздух под поршень , чтобы поднять пробку от седла , и вывинтите шток пробки из штока исполнительного механизма точно на один полный оборот .
13. Подайте воздух в полость над поршнем , чтобы посадить пробку . Отрегулируйте прижим штока на положение "Закрото " планки индикации хода , после чего затяните болты прижима штока .
14. После того , как болты фланца крышки будут затянуты и пробка отрегулирована , затяните прижимы удлинителя или болты фланца так , чтобы поддерживались равномерное давление на прокладку и надлежащее совмещение крышки и удлинителя крышки .

Поиск неисправностей в удлиненных крышках

Неисправность	Вероятная причина	Способ устранения
Утечка через прижимы или фланцы	<ol style="list-style-type: none"> 1. Недостаточное сжатие прокладки удлинителя крышки 2. Изношена или повреждена прокладка удлинителя крышки 3. Неисправность прижима 4. Боковая нагрузка на удлинитель крышки 	<ol style="list-style-type: none"> 1. Затягивайте фланцы или прижимы 2. Произведите разборку и замените прокладку 3. Замените на закрепляемый болтами фланец или удлиненную крышку 4. смонтируйте клапан так , чтобы удлинитель располагался как можно ближе к вертикали
Утечка через сальниковую коробку	<ol style="list-style-type: none"> 1. Ослабление болтов сальниковой коробки 2. Изношен или поврежден сальник 3. Загрязнение или коррозия сальниковой коробки 	<ol style="list-style-type: none"> 1. Затяните болты сальниковой коробки настолько , чтобы остановить утечку 2. Произведите разборку и замените сальник 3. Очистите отверстие корпуса и шток пробки , замените сальник
Затрудненное перемещение штока	<ol style="list-style-type: none"> 1. Перетянут сальник 2. Рабочая температура за пределами паспортной 3. Недостаточная подача воздуха 4. Нарушение работы позиционирующего устройства 	<ol style="list-style-type: none"> 1. Затяните гайки сальниковой коробки несколько туже , чем пальцами 2. Проверьте условия работы и обратитесь на завод -изготовитель за параметрами клапанного механизма 3. Проверьте отсутствие утечек на подаче воздуха или систему приборного сигнала , подтяните ослабленные соединения и замените протекающие линии 4. См . инструкции по техническому обслуживанию позиционирующего устройства
Чрезмерная утечка	<ol style="list-style-type: none"> 1. Недостаточно затянуты болты фланца крышки 2. Изношено или повреждено кольцевое седло 3. Изношена или повреждена прокладка седла или крышки 4. Недостаточное осевое усилие исполнительного механизма 5. Неправильно отрегулирована пробка 6. Неправильное направление потока 	<ol style="list-style-type: none"> 1. Надлежащая процедура затяжки описывается в Инструкциях по техническому обслуживанию 1 2. Произведите разборку клапана и замените или отремонтируйте кольцевое седло 3. Произведите разборку и замените прокладки 4. Проверьте подачу воздуха к исполнительному механизму . Если она достаточна , проверьте условия работы и обратитесь на завод -изготовитель 5. См . описание регулировки пробки выше в настоящих инструкциях по эксплуатации 6. Обеспечьте , чтобы направление потока все гда было над пробкой . Если оно неправильно , измените его на противоположное
Недостаточный поток	<ol style="list-style-type: none"> 1. Неправильная регулировка пробки ограничивающая ход 2. Нарушение работы позиционирующего устройства 3. Условия работы , превышающие пропускную способность клапанного механизма 	<ol style="list-style-type: none"> 1. См . описание регулировки пробки выше в настоящих инструкциях по эксплуатации 2. См . инструкции по техническому обслуживанию позиционирующего устройства 3. Проверьте условия работы и обратитесь на завод -изготовитель
Стук пробки	<ol style="list-style-type: none"> 1. Неправильная регулировка пробки , не обеспечивающая достаточной подушки воздуха между поршнем и станией исполнительного механизма 2. Клапанный механизм слишком велик для расхода 3. Недостаточная подача воздуха 	<ol style="list-style-type: none"> 1. См . описание регулировки пробки выше в настоящем бюллетене по техническому обслуживанию 2. Смонтируйте уменьшенный клапанный механизм 3. Проверьте подачу воздуха к исполнительному механизму , устраните утечки и удалите все ограничения в подающем трубопроводе

Корпорация Flowserve является признанным лидером в конструировании и изготовлении своих изделий . При правильном выборе изделия Flowserve рассчитаны на безопасное выполнение своих функций в течение всего срока службы . Однако покупатель или пользователь изделий Flowserve должен быть осведомлен о том , что изделия Flowserve могут быть использованы в многочисленных применениях в самых разнообразных условиях работы . Хотя компания Flowserve может предоставить общие рекомендации (и нередко делает это) , она не в состоянии предоставить конкретные данные и рекомендации для всех возможных применений . Поэтому покупатель /пользователь несет полную ответственность за правильность выбора типа и размера , за монтаж , эксплуатацию и техническое обслуживание изделий Flowserve . Покупатель /пользователь должен прочитать и усвоить Инструкции по монтажу , эксплуатации и техническому обслуживанию , прилагаемые к изделию , и обучить своих рабочих и подрядчиков безопасному использованию изделий Flowserve применительно к конкретному применению .

Хотя информация и технические данные , приведенные в настоящей публикации , считаются точными , они приводятся только для сведения и не должны рассматриваться как официальные или как гарантия успешных результатов при опоре на них . Ничто из содержащегося в настоящем документе не должно толковаться как гарантия , прямая или косвенная , по каким -либо вопросам относительно данного изделия . Поскольку Flowserve непрерывно совершенствует и обновляет конструкцию своих изделий , содержащиеся в настоящем документе технические данные , размеры и информация могут быть изменены без уведомления . При возникновении каких -либо вопросов относительно данного документа покупателю /пользователю следует обращаться в корпорацию Flowserve в любое из ее представительств или офисов по всему миру .

За дополнительной информацией относительно компания Flowserve и ее изделий обращайтесь на веб -сайт www.flowserve.com

Региональные головные офисы

Офис в США
1350 N. Mt. Springs Prkwy.
Springville, UT 84663
Телефон 801.489 8611
Факс 801.489 3719

Офис в Великобритании
Flowserve Flow Control (UK) Ltd.
Haywards Heath
West Sussex RH16 1TL
Телефон +44(0)1444 314400
Факс +44(0)1444 314401

Flowserve и Valtek являются зарегистрированными торговыми марками корпорации Flowserve.