

Поворотные исполнительные механизмы Valtek с подпружиненным пневмоцилиндром

ОБЩИЕ СВЕДЕНИЯ

Нижеследующие инструкции предназначены для помощи при распаковке , монтаже и выполнении технического обслуживания поворотных исполнительных механизмов Valtek® с подпружиненным пневмоцилиндром . Эксплуатационный и ремонтно -технический персонал должен внимательно изучить этот бюллетень перед проведением монтажа , эксплуатации и технического обслуживания исполнительного механизма . Дополнительные компоненты , такие как узлы корпусов Valdisk и ShearStream, предохранительные системы , концевые выключатели , рукоятки , датчики положения и маховички , охватываются отдельными инструкциями по техническому обслуживанию . Настоящий документ не содержит информации по позиционирующим устройствам Flowserve. Монтаж , калибровка , техническое обслуживание , поиск неисправностей и эксплуатация позиционирующих устройств Flowserve описываются в соответствующем бюллетене по техническому обслуживанию .

ВАЖНО !

В настоящее время в эксплуатации находятся три конструкции поворотных исполнительных механизмов с подпружиненным пневмоцилиндром . Исходная конструкция содержала в исполнительном механизме узел мембранного уплотнения . Позднее этот узел был заменен узлом скользящего уплотнения . Испытания на срок службы в жестких условиях показали , что скользящие уплотнения служат во много раз дольше , чем мембранные уплотнения штока . Будучи изготовлены из материала "делрин -1 00" или бронзы , скользящие уплотнения являются долговечными и более простыми в обслуживании . Поскольку мембрана была заменена скользящим уплотнением в качестве стандарта Flowserve, настоятельно рекомендуется мембранное уплотнение штока заменить на скользящее . В третьей конструкции используются узел скользящего уплотнения в исполнительном механизме и прижимной рычаг в промежуточном корпусе . Ремонтно -технический персонал должен быть знаком с конструкцией конкретного поворотного исполнительного механизма ,

нуждающегося в обслуживании , и соблюдать соответствующие инструкции по техническому обслуживанию данной конструкции .

Настоящий бюллетень содержит инструкции по техническому обслуживанию прижимных и неприжимных шлицевых рычажных конструкций . За дополнительной информацией по конструкции мембранного узла уплотнения обращайтесь на завод -изготовитель или к представителю Flowserve.

Во избежание возможных травм персонала или повреждений деталей клапана необходимо строго соблюдать примечания "ОСТОРОЖНО !" и "ВНИМАНИЕ !". Переделка данного изделия , установка нестандартных частей или использование процедур технического обслуживания , отличающихся от приведенных , могут привести к аннулированию гарантий , резко ухудшить рабочие характеристики и представлять опасность для персонала и оборудования .

Распаковка

1. При распаковке исполнительного механизма проверьте полученный груз по упаковочной ведомости .
2. При подъеме исполнительного механизма из транспортного контейнера расположите такелажные стропы и лебедку таким образом , чтобы не допустить повреждения труб и смонтированных принадлежностей .
ОСТОРОЖНО ! Имейте в виду , что при подъеме исполнительного механизма на такелажных стропах центр тяжести может оказаться выше точки подъема . Поэтому для предотвращения опрокидывания исполнительного механизма его необходимо поддерживать . Невыполнение этого требования может привести к тяжелой травме персонала и к повреждению исполнительного механизма или соседнего оборудования .
3. В случае любого повреждения при транспортировке немедленно обратитесь к фирме -грузоперевозчику .
4. При любых проблемах обращайтесь к представителю компании Flowserve.

Монтаж

Перед монтажом обеспечьте , чтобы над исполнительным механизмом и вокруг него было предусмотрено достаточное свободное место для демонтажа и надлежащего технического обслуживания . См . табл . 1 .

ПРИМЕЧАНИЕ : Если исполнительный механизм крепится к узлу корпуса клапана Valtek Valdisk или ShearStream, то свободное пространство над ним указано в Инструкции по монтажу , эксплуатации и техническому обслуживанию №№ 1 0 или 27 .

Табл . 1 . Свободное пространство над исполнительным механизмом для разборки

Размер исполнительного механизма	Минимальное свободное пространство
25	6 дюймов
50	8 дюймов
100, 200	9 дюймов

ПРИМЕЧАНИЕ : Хотя поворотные исполнительные механизмы с подпружиненным пневмоцилиндром могут монтироваться в любом положении , предпочтительным является вертикальное крепление пневмоцилиндра .

1. Закрепите исполнительный механизм на требуемом клапане или другом механическом устройстве .
2. Подсоедините трубопроводы подвода воздуха и пневматического приборного сигнала к двум соответствующим образом промаркированным штуцерам на позиционирующем устройстве . Поскольку и пневмоцилиндр , и позиционирующее устройство рассчитаны на давление воздуха 1 50 фунт / кв . дюйм , регулятор давления воздуха не требуется использовать , пока давление воздуха не превышает 1 50 фунт / кв . дюйм .

ВНИМАНИЕ ! В некоторых случаях давление воздуха должно быть ограничено значением , меньшим , чем 150 фунт / кв . дюйм . Это условие указывается на наклейке , расположенной около верхнего канала для подвода воздуха на пневмоцилиндре исполнительного механизма .

ВНИМАНИЕ ! Крышка и станина промежуточного корпуса должны быть смонтированы на исполнительном механизме до того , как будет произведено его перемещение , иначе он может быть выведен из строя . На более старых конструкциях исполнительный механизм также должен быть закреплен на клапане или другом механическом устройстве .

3. На питающем трубопроводе рекомендуется смонтировать воздушный фильтр .
4. Используя мыльный раствор , убедитесь , что все пневматические соединения не имеют утечек .

ПРОФИЛАКТИЧЕСКОЕ ОБСЛУЖИВАНИЕ

Не реже чем через каждые шесть месяцев проверяйте качество работы , выполняя изложенные ниже операции профилактического техобслуживания . Эти операции можно выполнять , когда исполнительный механизм находится в эксплуатации , а в некоторых случаях и без остановки работы .

ОСТОРОЖНО ! При выполнении работ на исполнительном механизме следите , чтобы руки , волосы и одежда находились в стороне от всех движущихся частей . Невыполнение этого требования может привести к тяжелым травмам .

При подозрении на наличие внутренних неполадок в исполнительном механизме обратитесь к разделу "Разборка и повторная сборка " .

1. Проверьте исполнительный механизм на отсутствие повреждений , вызванных агрессивными парами и брызгами технологической жидкости .
2. Очистите исполнительный механизм и подкрасьте окисленные поверхности .
3. Если можно , произведите рабочий ход исполнительного механизма и проверьте плавность работы и выполнение хода на полную длину ..
4. Снимите крышку промежуточного корпуса и убедитесь , что рычажная система позиционирующего устройства и шлицевый рычаг надежно закреплены .

ВНИМАНИЕ ! Не допускается подача воздуха в исполнительный механизм без установленной крышки ; в противном случае лишенный опоры вал может получить повреждение . Не снимайте крышку на эксплуатируемом клапане .

5. Убедитесь , что все принадлежности , кронштейны и болты надежно закреплены .
6. Если можно , отключите подачу воздуха и проверьте правильность защитного действия планки индикации положения .
7. Распылите мыльный раствор на стопорное кольцо и регулировочный винт пневмоцилиндра , чтобы убедиться в отсутствии утечек через уплотнительные кольца круглого сечения .
8. Очистите вал от всякой грязи и посторонних веществ .
9. Если смонтирован воздушный фильтр , проверьте и при необходимости замените патрон .

Демонтаж поворотных исполнительных механизмов с корпусов клапанов Valtek

1. Перед отсоединением исполнительного механизма от узла корпуса подставьте под него опору .
2. Снимите болты крышки исполнительного механизма . Аккуратно снимите при помощи рычага или сдвиньте крышку с рычага .
3. На исполнительных механизмах Flowserve с прижимными рычагами снимите прижимной болт .
4. Отпустите регулировочный винт , чтобы сбросить усилие пружины .
5. Снимите исполнительный механизм с корпуса , отделив его у станины . Для этого надо снять четыре болта промежуточного корпуса и стянуть исполнительный механизм с вала клапана .

РАЗБОРКА ИСПОЛНИТЕЛЬНОГО МЕХАНИЗМА

Разборка исполнительных механизмов с прижимными и неприжимными рычагами Если требуется разобрать исполнительный механизм с неприжимным рычагом , воспользуйтесь рис . 1 и 2 и произведите следующие действия .

1. Сбросьте давление с исполнительного механизма и отсоедините все трубопроводы .

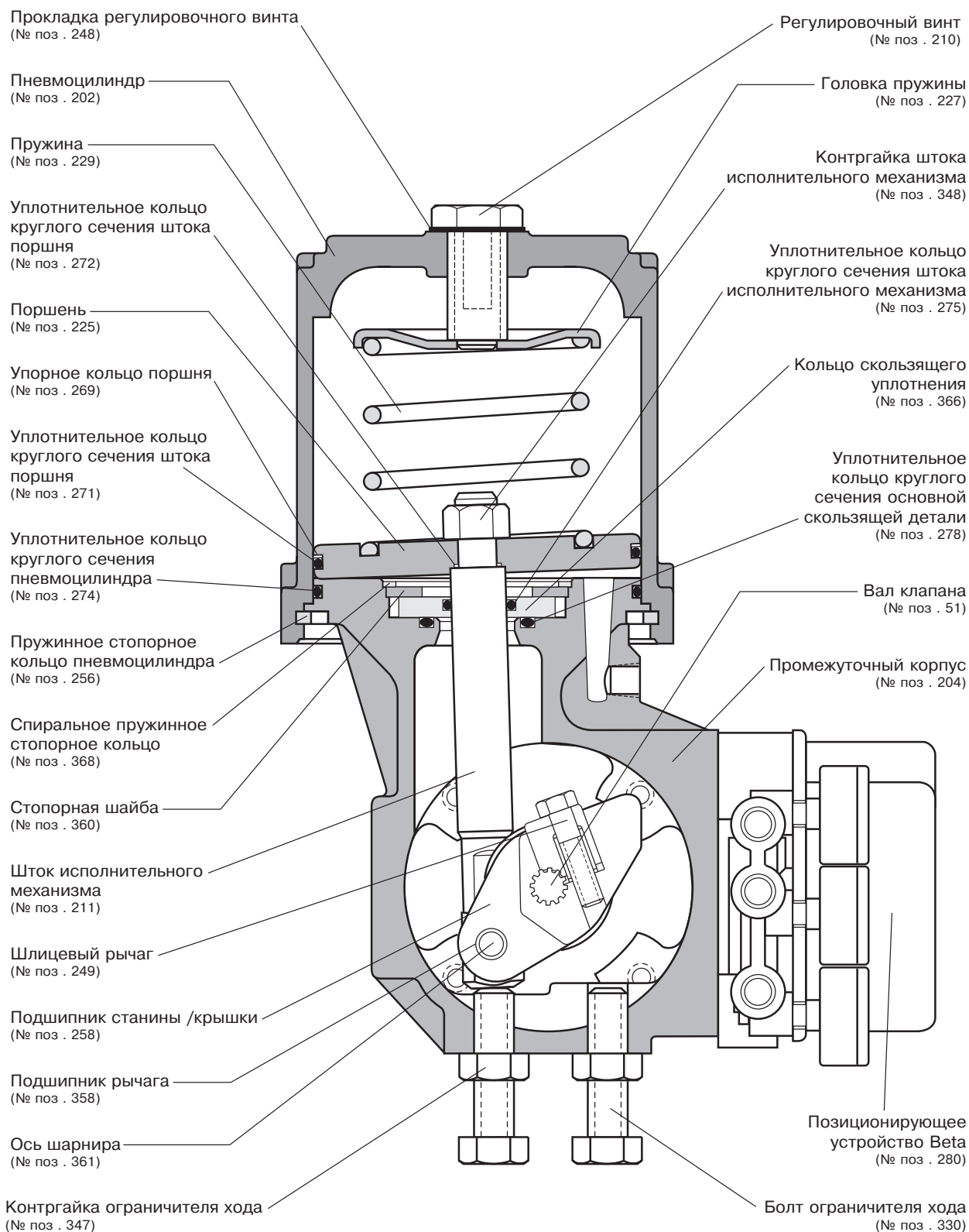


Рис . 1 . Разрез по исполнительному механизму с неприжимным рычагом

Примечание : Номера позиций соответствуют непосредственно ведомости материалов ; в ней приводятся конкретные номера деталей по каталогу .

2. Сбросьте усилие пружины , сняв регулировочный болт .
ОСТОРОЖНО ! Пружина сжата . Если не сбросить усилие пружины путем вывинчивания регулировочного винта , то можно получить тяжелую травму .

3. С помощью отвертки извлеките пружинное стопорное кольцо из канавки у основания пневмоцилиндра .
4. Стяните пневмоцилиндр из промежуточного корпуса и с поршня .

ПРИМЕЧАНИЕ : Может ощущаться значительное сопротивление уплотнительного кольца круглого сечения .

ОСТОРОЖНО ! Не допускается использовать для снятия пневмоцилиндра давление воздуха . Это может привести к травмам персонала .

5. Снимите головку пружины пружину .
ВНИМАНИЕ ! Необходимо соблюдать осторожность , чтобы при снятии штока исполнительного механизма не повредить узел скользящего уплотнения или уплотнительное кольцо штока .
6. Снимите контргайку штока исполнительного механизма . После этого можно снять со штока исполнительного механизма поршень и уплотнительное кольцо штока поршня .
7. Снимите спиральное стопорное кольцо , удерживающее на месте узел скользящего уплотнения .
8. Снимите стопорную шайбу и кольцо скользящего уплотнения . Эти детали обычно можно снять руками или слегка поддев сверху наружную поверхность кольца .

ОСТОРОЖНО ! Не поцарапайте нижнюю поверхность кольца скользящего уплотнения отверткой или острым предметом . Царапины вызовут излишний износ и возможные утечки .

9. Отвинтите четыре болта и снимите крышку промежуточного корпуса .
10. Отвинтите четыре ребристых болта и снимите станину с промежуточного корпуса .
11. Снимите пружинное стопорное кольцо и извлеките из неприжимного рычага ось шарнира .
12. После этого можно легко извлечь из промежуточного корпуса шток исполнительного механизма .
13. Для снятия неприжимного рычага надо сначала демонтировать позиционирующее устройство согласно соответствующему бюллетеню по техническому обслуживанию позиционирующего устройства .
14. Если необходимо заменить подшипники станины /крышки , выпрессуйте их из станины и (или) крышки , используя пресс и оправку .
15. Для замены подшипников неприжимного рычага их также надо выпрессовать с помощью прессы и оправки .

ПОВТОРНАЯ СБОРКА ИСПОЛНИТЕЛЬНОГО МЕХАНИЗМА

Повторная сборка исполнительных механизмов с прижимными и неприжимными рычагами

Для повторной сборки исполнительного механизма с неприжимным рычагом воспользуйтесь рис . 1 и 2 и произведите следующие действия .

1. Очистите и смажьте все внутренние детали . Все уплотнительные кольца круглого сечения необходимо заменить и смазать силиконовой смазкой (Dow Corning 55M или эквивалентная) . Отверстие в промежуточном корпусе , в которое входит узел скользящего уплотнения , должно быть гладким и чистым .
2. Если были сняты подшипники рычага , поставьте новые подшипники , запрессовав их с помощью прессы и оправки .
3. Установите рычаг в промежуточный корпус через отверстия в крышке /станции .
4. Вставьте шток исполнительного механизма через верхнее окно в промежуточном корпусе и подсоедините к рычагу с помощью оси шарнира и двух стопорных пружинных колец .
5. Если были сняты подшипники станины /крышки , запрессуйте в станину и крышку новые подшипники , используя пресс и оправку .
6. В конструкции с прижимным рычагом надежно затяните прижимной болт на исполнительном механизме с прижимным рычагом .
7. Установите на промежуточный корпус крышку и станину . Для станины используются четыре ребристых болта , а для крышки - стандартные болты с шестигранной головкой .
8. Вставьте уплотнительное кольцо круглого сечения основной скользящей детали в канавку скользящего уплотнения , проточенную в промежуточном корпусе .
9. Вставьте уплотнительное кольцо круглого сечения штока исполнительного механизма в кольцо скользящего уплотнения . Затем наденьте кольцо на шток исполнительного механизма .
10. Поместите на кольцо стопорную шайбу и вставьте в промежуточный корпус спиральное пружинное стопорное кольцо .
11. Поставьте на поршень уплотнительное кольцо круглого сечения и упорное кольцо поршня , обеспечив , чтобы упорное кольцо поршня располагалось сверху (по направлению кверху пневмоцилиндра) уплотнительного кольца поршня .

ПРИМЕЧАНИЕ : В исполнительном механизме на 200 кв . дюймов используются два упорных кольца поршня . Они располагаются с обеих сторон поршневого уплотнительного кольца .

12. Поставьте уплотнительное кольцо круглого сечения на шток поршня и поршень на шток исполнительного механизма .
13. Поставьте направляющую пружины (только на исполнительных механизмах на 50, 100 и 200 кв . дюймов) и контргайку штока исполнительного механизма на шток исполнительного механизма . Надежно затяните контргайку штока исполнительного механизма .
14. Вложите уплотнительное кольцо круглого сечения пневмоцилиндра в канавку в промежуточном корпусе .

ПРИМЕЧАНИЕ : Если уплотнительное кольцо пневмоцилиндра повреждено , замените его .

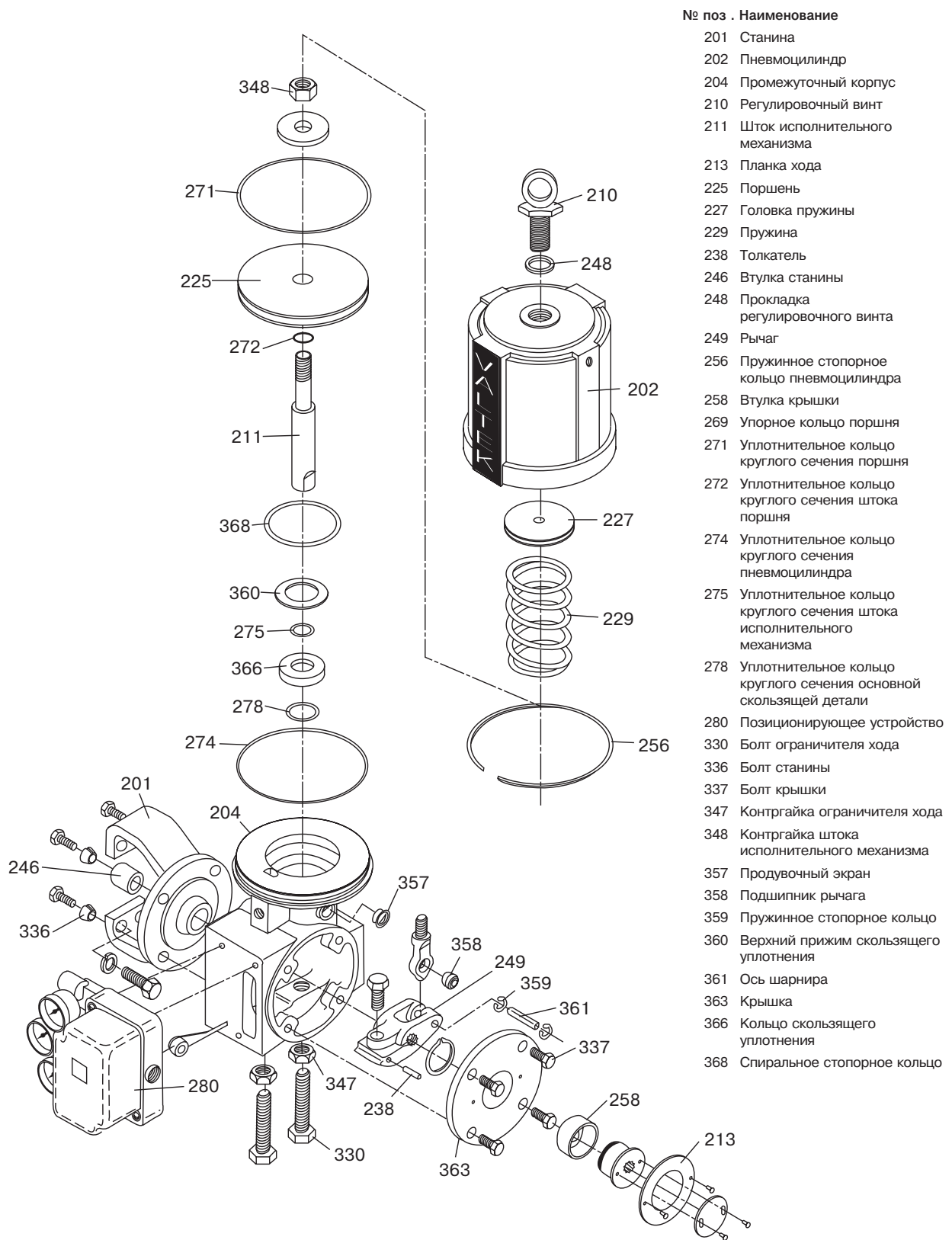


Рис . 2. Исполнительный механизм с неприжимным рычагом в разобранном виде

Примечание : Номера позиций соответствуют непосредственно ведомости материалов ; в ней приводятся конкретные номера деталей по каталогу .

15. Поставьте пружину и головку пружины .

16. Опустите пневмоцилиндр на поршень и в промежуточный корпус .

ВНИМАНИЕ ! При перемещении пневмоцилиндра через уплотнительное кольцо поршня пневмоцилиндр должен быть перпендикулярен поршню . При несоблюдении этого требования можно повредить уплотнительное кольцо .

17. Вставьте в пневмоцилиндр пружинное стопорное кольцо , последовательно заправляя его в канавку . Убедитесь , что оно надежно закреплено .

ОСТОРОЖНО ! Обеспечьте , чтобы стопорное пружинное кольцо пневмоцилиндра было полностью посажено в канавку , т . к . иначе можно получить тяжелую травму .

18. Подведите отверстие в головке пружины прямо под отверстие для регулировочного винта . Вставьте регулировочный винт и затяните его лишь настолько , чтобы обеспечить воздухопроницаемость прокладки . Не допускайте перетягивания .

19. Не допускайте перетягивания .

ВНИМАНИЕ ! Прежде чем произвести рабочий ход исполнительного механизма , необходимо установить крышку и станину исполнительного механизма , иначе он может быть выведен из строя .

Монтаж поворотных исполнительных механизмов с неприжимным рычагом на корпуса клапанов Valtek

При монтаже поворотного исполнительного механизма на корпус клапана Valtek пользуйтесь Инструкцией по монтажу , эксплуатации и техническому обслуживанию № 1 0 в случае клапанов Valdisk , № 27 в случае клапанов ShearStream или № 39 в случае клапанов MaxFlo. При монтаже поворотного исполнительного механизма на корпуса клапанов других изготовителей см . соответствующую документацию . При монтаже поворотного исполнительного механизма с прижимным рычагом надежно затяните прижимной болт на шлицевом рычаге .

Регулировка наружных ограничителей хода

После разборки и сборки может оказаться необходимым произвести повторную регулировку наружных ограничителей хода для устранения утечки через клапан . Регулировка наружных ограничителей хода должна быть произведена , пока клапан не смонтирован на трубопровод . Регулировка наружных ограничителей хода производится следующим образом .

ВНИМАНИЕ ! Прежде чем произвести рабочий ход исполнительного механизма с прижимным рычагом , он должен быть закреплен на клапане или другом механическом устройстве и должна быть установлена крышка промежуточного корпуса , иначе исполнительный механизм может быть выведен из строя .

1. При очень низком давлении сжатого воздуха (10-15 фунт / кв . дюйм) произведите ход клапана (или механического устройства) немного за пределы закрытого положения .
2. Вращайте ограничитель хода по часовой стрелке (если смотреть с конца) , пока не будет ощущаться сопротивление . Поверните ограничитель хода дополнительно на 1 / 8 оборота . Проверьте , закрыт ли клапан в этой нулевой точке . Если не закрыт , то продолжайте регулировку ограничителя , пока в нулевой точке клапан не будет закрыт .

3. Выполните ход открывания клапана . Отрегулируйте другой ограничитель хода так , чтобы клапан был повернут на 90 градусов относительно закрытого положения .

4. Повторите цикл клапана несколько раз , чтобы убедиться , что индикатор положения после каждого цикла возвращается в одно и то же положение .

5. Затяните контргайки ограничителей хода .

РЕВЕРСИРОВАНИЕ ДЕЙСТВИЯ ИСПОЛНИТЕЛЬНОГО МЕХАНИЗМА

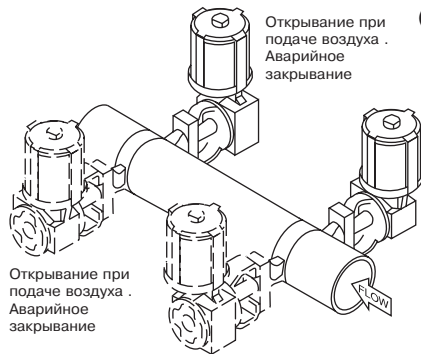
Промежуточный корпус поворотного исполнительного механизма допускает четыре различных монтажных положения и либо аварийное закрывание , либо аварийное открывание в случае нарушения подачи воздуха без переделки трубопроводов или замены предохранительной пружины в исполнительном механизме . Перед реверсированием действия исполнительного механизма убедитесь , что в клапане отсутствует технологическое давление , и закрепите узел клапана с помощью подъемного кольца . Используя рис . 1 и 2, произведите следующие действия .

ПРИМЕЧАНИЕ : Не все типоразмеры исполнительных механизмов допускают любые положения ; в случае возникновения затруднений при реверсировании действия исполнительного механизма обращайтесь на завод - изготовитель .

1. Отсоедините воздух и сбросьте усилие пружины .
 2. Снимите болты крышки промежуточного корпуса . Аккуратно снимите крышку с конца шлицевого рычага .
 3. На более старых конструкциях с прижимными рычагами отпустите болт рычажной конструкции .
 4. Снимите болты крепления промежуточного корпуса к станине .
 5. На более старых конструкциях с прижимными рычагами снимите узел исполнительного механизма с вала . При необходимости воспользуйтесь клином для освобождения его на шлицах вала .
 6. Произведите индексирование клапана , вручную повернув его на 90 градусов . Если клапан закрылся , поверните его в открытое положение , и наоборот .
 7. Переверните промежуточный корпус на станине на 180 градусов . Теперь сторона станины становится стороной крышки , а сторона крышки - стороной станины . Поскольку при этом изменяется направление поворота исполнительного механизма , может оказаться необходимым изменить монтажное положение клапана на трубопроводе для обеспечения надлежащей ориентации .
- ПРИМЕЧАНИЕ :** Прежде чем снова подсоединить исполнительный механизм к клапану , убедитесь , что направление поворота клапана согласуется с направлением поворота исполнительного механизма и отвечает требованиям защиты при нарушении подачи воздуха .
8. Подсоедините исполнительный механизм к клапану или механическому устройству . На исполнительных механизмах с прижимным рычагом сцентрируйте шлицевый рычаг и затяните болты рычажной системы в соответствии с данными из табл . 2.

Ориентации исполнительного механизма на управляющих клапанах Valdisk, Valdisk 150 и ShearStream

Вал на входе



Открытие при подаче воздуха .
Аварийное закрытие

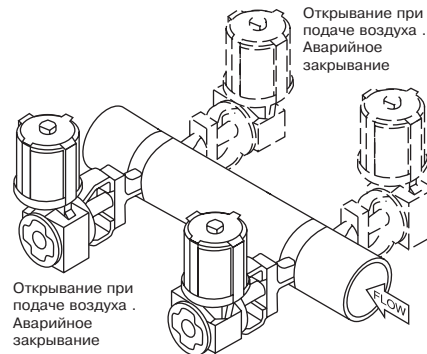
Левостороннее крепление (по заказу)

Закрытие при подаче воздуха .
Аварийное открытие

Правостороннее крепление (стандартное)

Закрытие при подаче воздуха .
Аварийное открытие

Вал на выходе



Открытие при подаче воздуха .
Аварийное закрытие

Левостороннее крепление (стандартное)

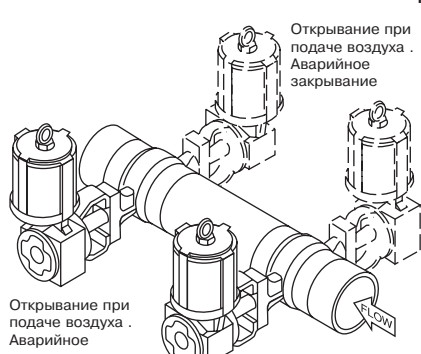
Закрытие при подаче воздуха .
Аварийное открытие

Правостороннее крепление (по заказу)

Закрытие при подаче воздуха .
Аварийное открытие

Ориентации исполнительного механизма на управляющих клапанах Maxflo

Вал на входе



Открытие при подаче воздуха .
Аварийное закрытие

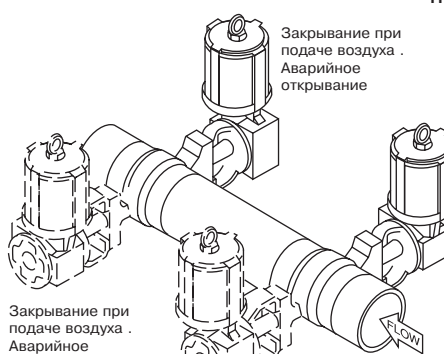
Левостороннее крепление (по заказу)

Закрытие при подаче воздуха .
Аварийное открытие

Правостороннее крепление (стандартное)

Закрытие при подаче воздуха .
Аварийное открытие

Вал на выходе



Закрытие при подаче воздуха .
Аварийное открытие

Левостороннее крепление (стандартное)

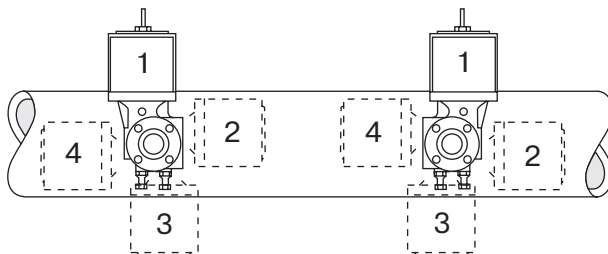
Открытие при подаче воздуха .
Аварийное закрытие

Правостороннее крепление (по заказу)

Открытие при подаче воздуха .
Аварийное закрытие

Ориентация исполнительного механизма

Примечание : Для некоторых типоразмеров исполнительных механизмов ориентации 2 и 4 невозможны .



Ориентация маховичка

Примечание : Эти ориентации зависят от трубопровода .

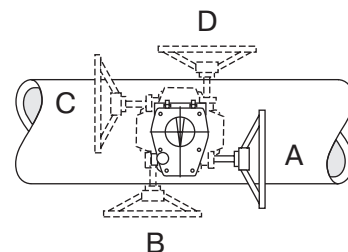


Рис . 3. Крепление промежуточного корпуса

Поиск неисправностей

Неисправность	Вероятная причина	Способ устранения
Исполнительный механизм срабатывает , но вал не поворачивается	<ol style="list-style-type: none"> 1. Сломан шток исполнительного механизма 2. Сломана ось шарнира 3. Срезано соединение у шлицевого рычага 	<ol style="list-style-type: none"> 1. Замените шток исполнительного механизма 2. Замените ось шарнира 3. Замените шлицевый рычаг или вал клапана
Поворот вала рывками	<ol style="list-style-type: none"> 1. Отсутствует смазка стенок пневмоцилиндра 2. Износ уплотнительного кольца поршня или кольца , воспринимающего нагрузку , в результате чего на стенке пневмоцилиндра образовались задиры от поршня 3. Износ (или повреждение) упорных подшипников клапана , подшипников вала или прижима сальника 	<ol style="list-style-type: none"> 1. Смажьте пневмоцилиндр силиконовой смазкой 2. Замените уплотнительное кольцо круглого сечения или кольцо , воспринимающее нагрузку ; замените все поврежденные детали 3. Произведите разборку и проверьте детали ; замените все изношенные или поврежденные детали
Большой расход воздуха или утечка	<ol style="list-style-type: none"> 1. Утечки в системе подачи воздуха или в системе приборного сигнала 2. Нарушение работы позиционирующего устройства 3. Утечки через уплотнительные кольца или прокладку регулировочного винта 4. Износ уплотнительных колец в узле скользящего уплотнения штока 	<ol style="list-style-type: none"> 1. Затяните соединения и замените любые подтекающие трубопроводы 2. См . инструкции по техническому обслуживанию позиционирующего устройства 3. Замените уплотнительное кольцо или прокладку 4. Замените узел

Корпорация Flowserve является признанным лидером в конструировании и изготовлении своих изделий . При правильном выборе изделия Flowserve рассчитаны на безопасное выполнение своих функций в течение всего срока службы . Однако покупатель или пользователь изделий Flowserve должен быть осведомлен о том , что изделия Flowserve могут быть использованы в многочисленных применениях в самых разнообразных условиях работы . Хотя компания Flowserve может предоставить общие рекомендации (и нередко делает это) , она не в состоянии предоставить конкретные данные и рекомендации для всех возможных применений . Поэтому покупатель /пользователь несет полную ответственность за правильность выбора типа и размера , за монтаж , эксплуатацию и техническое обслуживание изделий Flowserve. Покупатель /пользователь должен прочитать и усвоить Инструкции по монтажу , эксплуатации и техническому обслуживанию , прилагаемые к изделию , и обучить своих рабочих и подрядчиков безопасному использованию изделий Flowserve применительно к конкретному применению .

Хотя информация и технические данные , приведенные в настоящей публикации , считаются точными , они приводятся только для сведения и не должны рассматриваться как официальные или как гарантия успешных результатов при опоре на них . Ничто из содержащегося в настоящем документе не должно толковаться как гарантия , прямая или косвенная , по каким -либо вопросам относительно данного изделия . Поскольку Flowserve непрерывно совершенствует и обновляет конструкцию своих изделий , содержащиеся в настоящем документе технические данные , размеры и информация могут быть изменены без уведомления . При возникновении каких -либо вопросов относительно данного документа покупателю /пользователю следует обращаться в корпорацию Flowserve в любое из ее представительств или офисов по всему миру .

За дополнительной информацией относительно компания Flowserve и ее изделий обращайтесь на веб -сайт www.flowserve.com

Региональные головные офисы

Офис в США
 1350 N. Mt. Springs Prkwy.
 Springville, UT 84663
 Телефон 801.489 8611
 Факс 801.489 3719

Офис в Великобритании
 Flowserve Flow Control (UK) Ltd.
 Haywards Heath
 West Sussex RH16 1TL
 Телефон +44(0)1444 314400
 Факс +44(0)1444 314401

Flowserve и Valtek являются зарегистрированными торговыми марками корпорации Flowserve.