

Основные характеристики

Данные предохранительные клапаны предназначены для работы с жидкостями, воздухом и другими газами, совместимыми с конструкционными материалами клапана. В клапанах этого типа подъемная шайба, расположенная над тарелкой клапана, обеспечивает полный ход тарелки и, следовательно, большую пропускную способность. В клапанах с сальфонным уплотнением исключается попадание рабочей жидкости в окружающую среду.

Предохранительные клапаны имеют:

- пружину, которая целиком находится вне потока рабочей среды;
- колпачок и крышку, которые исключают возможность несанкционированного доступа к регулировочному винту пружины и подъемной шайбе пружины.

Маркировка CE в соответствии с Директивой о оборудовании под давлением (PED 97/23/EG). Для жидкостей группы 2. Модуль H1, категория IV.

Конструкция

Эти пружинные предохранительные клапаны оснащены рукояткой принудительного открытия. Клапаны имеют угловой корпус, в котором предусмотрено резьбовое дренажное отверстие. Соединение корпуса и крышки бугеля – фланцевое. В клапанах этого типа регулировочный винт пружины закрыт колпачком, а пружина находится в защитном корпусе. Тарелка клапана оснащена подъемной шайбой. Седло и тарелка имеют контактные поверхности из нержавеющей стали. Данные клапаны выпускаются с сальфонным уплотнением или без него. Первые применяются в тех случаях, когда утечка рабочей жидкости в окружающую среду не допускается. Каждый клапан имеет идентификационную табличку. Перед отгрузкой завода-изготовителя каждый клапан испытывается и настраивается для установки требуемого давления срабатывания.

Испытательное давление

Входная часть клапана проходит гидравлические испытания при давлении 1,5 x PN.

Для проверки давления срабатывания и работы клапана применяется воздух.

Присоединения (Табл. 1)

Предохранительные клапаны имеют фланцы с выступом в исполнении по следующим стандартам.

Класс давления PN	№ NAF	Фланцы клапана		Ответные фланцы под приварку	
		Вход	Выход	Вход	Выход
25/40	548645/46	EN1092-1 (PN40)	EN1092-1 (PN16)	DIN2635 (SS2035)	DIN2633 (SS2033)
64/100	548845/46	EN1092-1 (PN100)	EN1092-1 (PN16)	DIN2637 (SS2037))	DIN2633 (SS2033)

Пропускная способность

Пропускные характеристики для воды и воздуха приводятся на стр. 3 и 4. По поводу других сред проконсультируйтесь в NAF.



Область применения

Для работы с жидкостями и газами, совместимыми с материалами клапана.

Предельные допустимые давление и температура (Табл. 2)

В соответствии с EN1092-1:2000. Тем не менее, предельные давления и температуры приведены в нижеследующей таблице

Макс. температура, °C	Максимальное давление, бар(изб.)	
	PN 25/40	PN 64/100
20	36,4	91,1
50	34,7	86,7
100	31,1	77,8
150	28,1	70,2
200	25,8	64,4
250	24,0	60,0
300	21,3	56,4

Выбор клапана (Табл. 3)

Выпускаются предохранительные клапаны, имеющие следующие PN, DN и давление срабатывания:

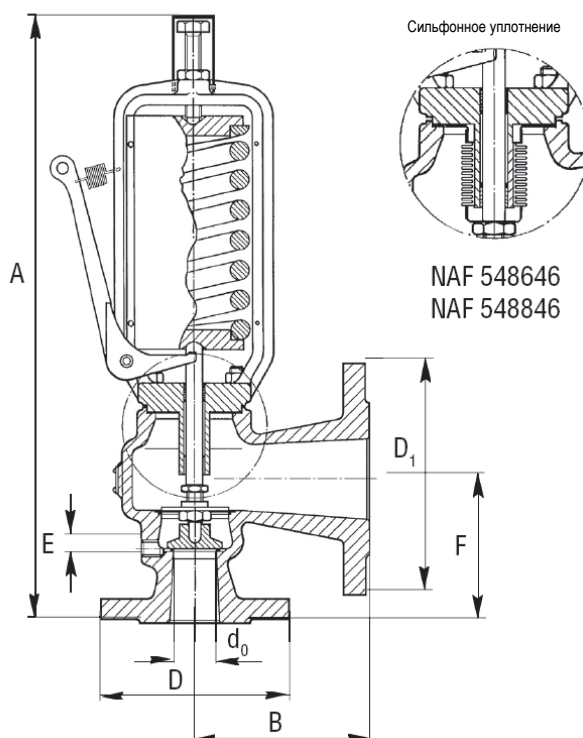
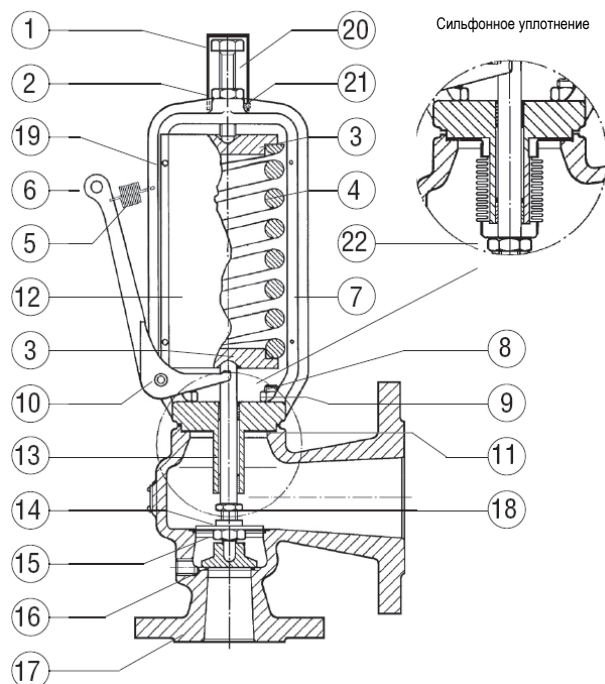
№ NAF		Класс давления PN	DN присоединения	Установленное давление срабатывания (ps), бар(изб.)	
Без сальфонного уплотнения	С сальфонным уплотнением			Мин.	Макс.
548645	548646	25/40	25,40	1,5	40
			50,80	1,5	16
548845	548846	64/100	25	1,5	100

Спецификация материалов (Табл. 4)

Поз.	Наименование	Материал *
1	Регулировочный винт пружины	Сталь St 8.8
2	Стопорная гайка	A4
3	Тарелка пружины	A4
4	Пружина	Нержавеющая сталь SS 1774 / SS 2090
5	Пружина	Пружинная нержавеющая сталь SS 1770
6	Рычаг принудительного открытия	Чугун с шаровидным графитом/ сталь
7	Крышка бугеля	Нержавеющая сталь EN 1.4408
8	Шпилька	A4
9	Шестигранная гайка	A4
10	Напряженный штифт	Пружинная сталь SS1770
11	Прокладка	Графит
12	Крышка	Стальной лист с поверхностной обработкой
13	Шток	EN1.4460
14	Подъемная шайба	A4
15	Шестигранная гайка	A4
16	Уплотнительная поверхность тарелки	EN1.4436, механическая обработка
17	Корпус клапана Седло клапана	Нержавеющая сталь EN 1.4408 Проточено в корпусе
18	Ограничитель подъема	Нержавеющая сталь SS2343
19	Винт	Нержавеющая сталь
20	Колпачок	Сталь с поверхностной обработкой
21	Установочный винт	A4
22**	Материал сифонного уплотнения	EN1.4301

* Используемый материал отвечает стандартам Швеции. Также указаный ближайший аналогичный стандарт ASTM

** Для клапанов с сифонным уплотнением

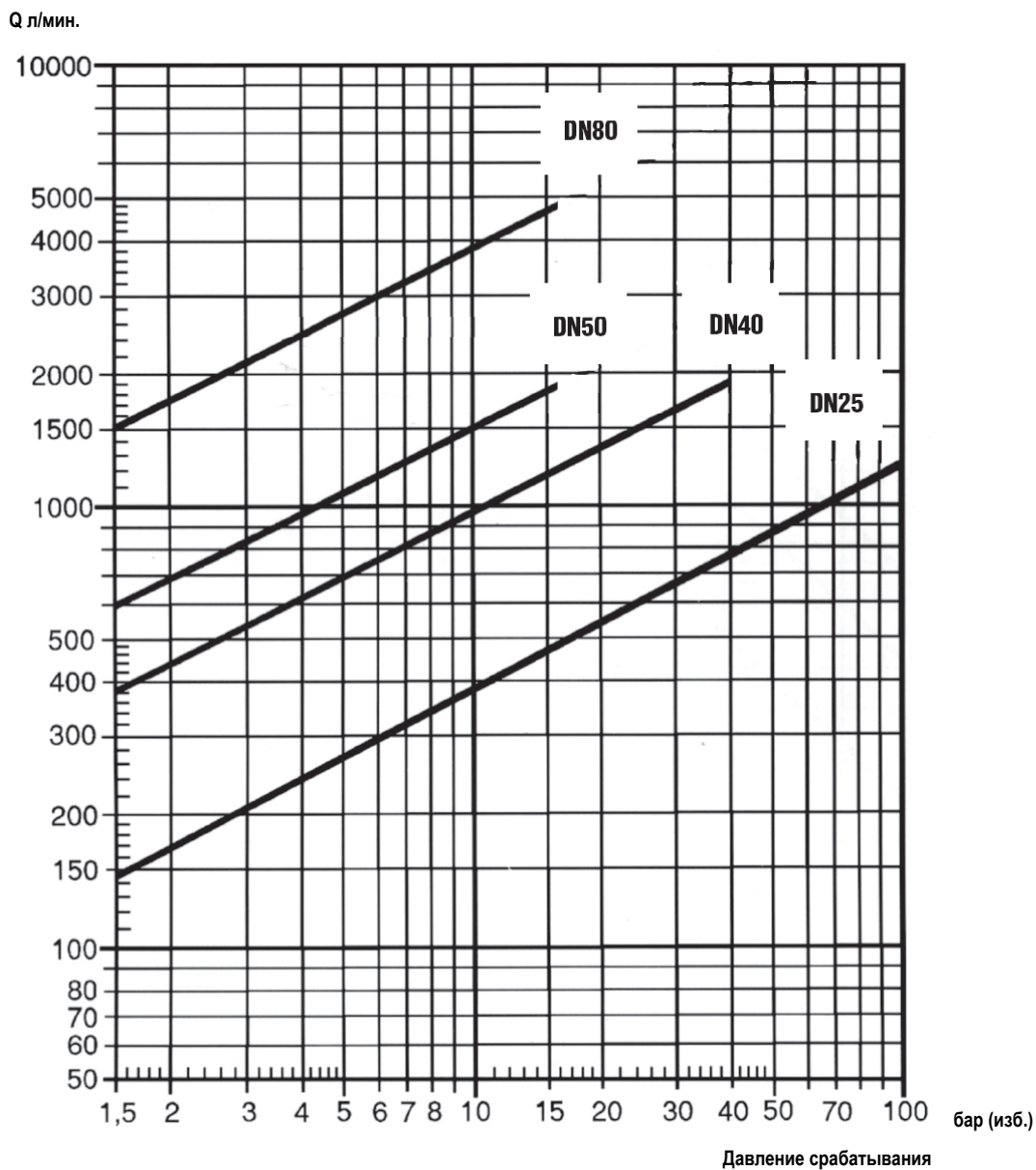

Размеры и массы (Табл. 5)

(Все размеры в мм)

№ NAF	Класс давления PN	DN вход / выход	d ₀	D	D1	A	B	F	E	Масса, кг
548645/46	25/40	25 x 40	22	115	150	375	100	105	R 1/4"	5
		40 x 65	35	150	185	515	115	140	R 1/4"	13
		50 x 80	44	165	200	545	120	150	R 1/2"	15
		80 x 125	70	200	250	780	160	195	R 1/2"	41
548845/46	64/100	25 x 40	22	140	150	405	100	105	R 1/4"	11

Пропускные способности для холодной воды

Пропускные способности в л/мин с учетом увеличения давления сверх давления срабатывания на 10%



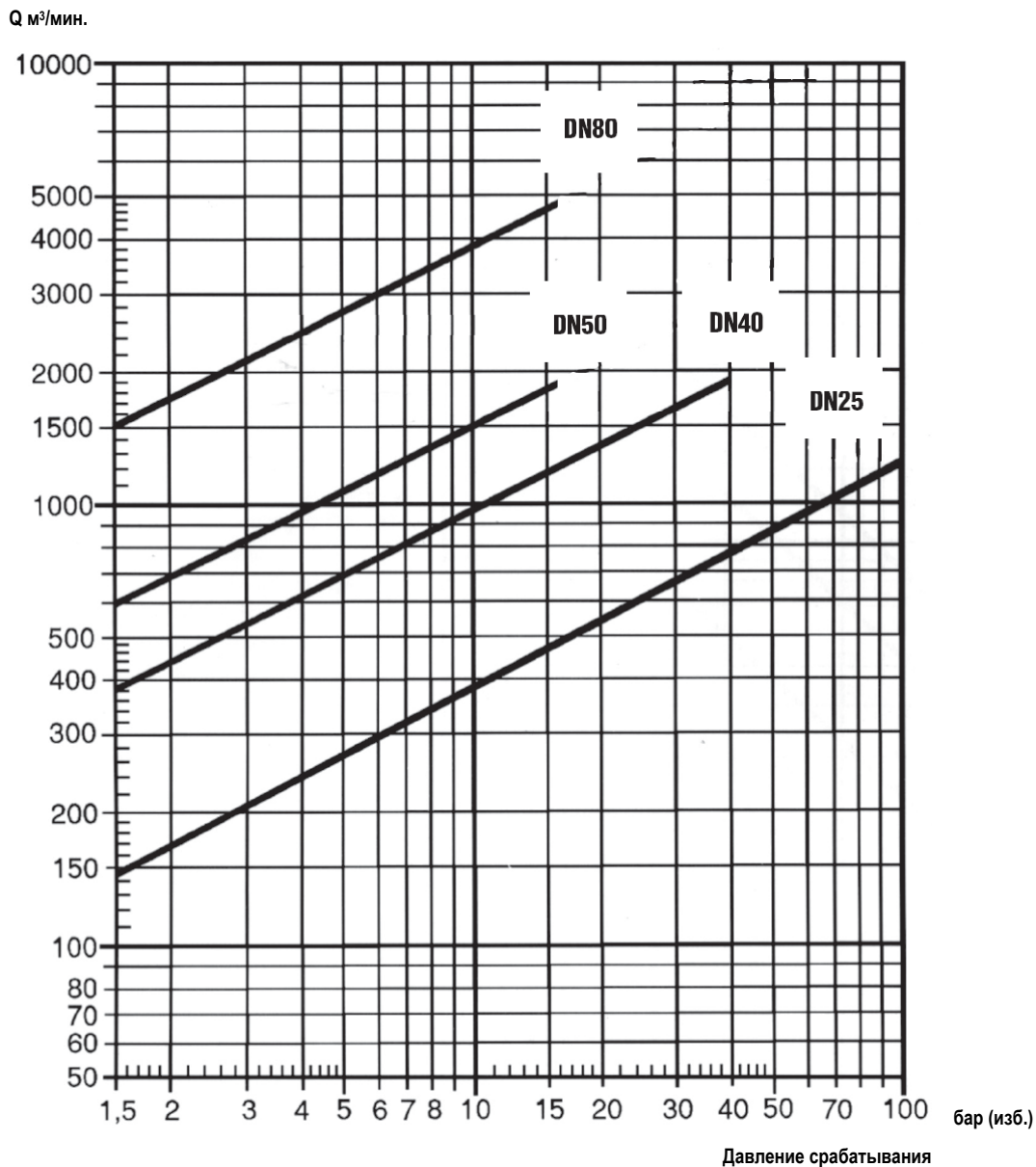
Пример заказа клапана для холодной воды

При размещении заказа укажите условное обозначение типа, DN, давление срабатывания, температуру, рабочую среду и требуемую пропускную способность:

NAF 548645 DN 40 x 65 для давления срабатывания = 20 бар(изб.), воды, 20°C. Пропускная способность 1200 л/мин

Воздух

Пропускные способности в м³/мин для чистого воздуха с учетом увеличения давления сверх давления срабатывания на 10%.



Инструкции

Подробные инструкции по установке, эксплуатации, обслуживанию и заказу запасных частей см. в док. Fi 46.61.